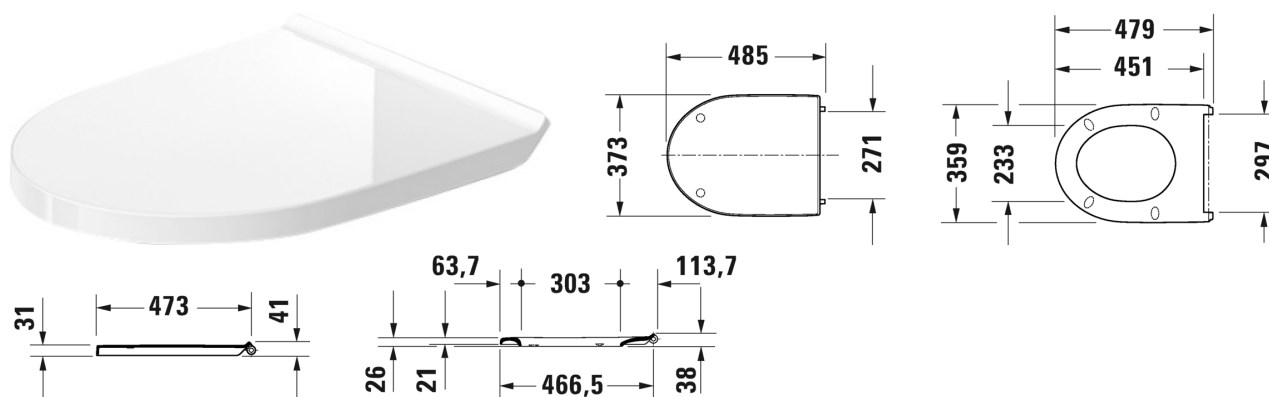


Asiento inodoro # 0025290000



Asiento inodoro	Medidas	Peso	Nº de pedido
desmontable, versión alargada, bisagras acero inoxidable, cierre amortiguado			
Colores			
00 Blanco			
Versiones			
		2,000 kg	0025290000
Productos relacionados			
Inodoro de una pieza Duravit Rimless® sin canal de lavado, versión EEUU, versión alargada con sifón Jet, 305 mm/12" conexión, salida vertical, con mecanismo interior Dual Flush, accionamiento desde arriba, 1.32/0.92 gpf (5/3,5 litros), 365 x 715 mm	365 x 715 mm		219601
Inodoro de una pieza Duravit Rimless® sin canal de lavado, versión EEUU, versión alargada con sifón Jet, 305 mm/12" conexión, salida vertical, 1,28 gpf (4,8 litros), 365 x 715 mm	365 x 715 mm		219501
Inodoro de dos piezas Duravit Rimless® (cisterna no incl.), versión EEUU, versión alargada con sifón Jet, 305 mm/12" conexión, salida vertical, 365 x 705 mm	365 x 705 mm		218801
Cisterna alimentación inferior izq., 1,28 gpf (4,8 litros), 385 x 170 mm	385 x 170 mm		094150

Todas las fichas técnicas contienen las medidas necesarias que pueden estar sometidas a las tolerancias permitidas. Las medidas exactas solo pueden ser tomadas en la pieza física.