

# Tapón para Lavabo

PH-230

- ✓ Fácil de utilizar
- ✓ Materiales de alta calidad
- ✓ Resistente a la mayoría de líquidos para limpieza

## Material de Fabricación

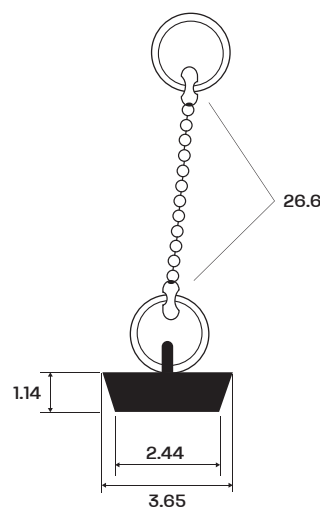
- ✓ Tapón                      Caucho blanco
- ✓ Cadena                      Acero niquelado

## Características

- ✓ Diámetro superior      1.44" (3.6 cm)
- ✓ Diámetro inferior      .96" (2.43 cm)
- ✓ Altura                      .45" (1.1 cm)
- ✓ Largo cadena              10.5" (26.6 cm)

### Recomendaciones:

Retirar el tapón cuando realice limpieza en el lavabo con productos químicos que podrían dañarlo, como cloro o blanqueadores.



**COFLEX, S.A. DE C.V.**  
Hidalgo 602 Pte. C.P. 64000  
Monterrey, N.L., México  
servicioaclientes@coflex.com.mx  
Hecho en China

FTC-190 Rev. B

[coflex.com.mx](http://coflex.com.mx)

ISO 9001  
BUREAU VERITAS  
Certification

