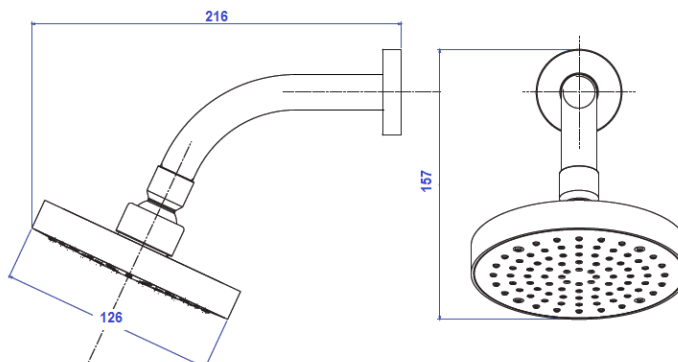


DUCHA CON TUBO DE PARED FLEX



Foto Ilustrativa



Desenho Técnico

DESCRIPCIÓN:

Ducha con tubo de pared.

ESPECIFICACIONES:

Línea: Flex

Acabado: cromado (1955.C.STD)

Material: Aleación de cobre (Bronce y Latón) y Plásticos de Ingeniería

Calibre: DN 15

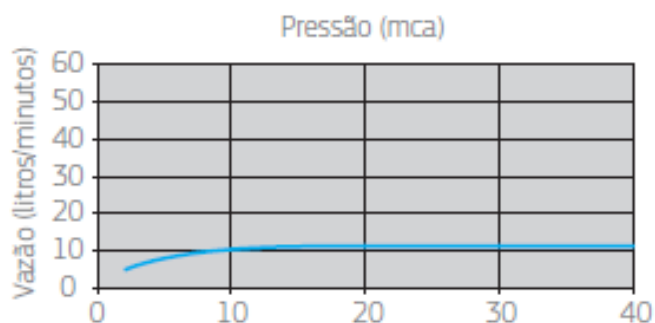
Conexión: ½" BSP;

Presión de funcionamiento: de 20 a 400 kPa

Información complementaria:

- Tiene limitador de flujo constante de 12 l / min;
- Presión mínima recomendable para calentadores: de paso 4 m.c.a. y de acumulación 2 m.c.a.;
- 1 m.c.a. = 1,43 psi.

Curva de flujo:



NORMATIVAS TÉCNICAS APLICABLES:

ABNT NBR 15026 - Instalações Hidráulicas prediais Chuveiros e Duchas - Requisitos e métodos de ensaio

ABNT NBR 10283 – Revestimentos Eletrolíticos de Metais e Plásticos Sanitários – Requisitos e Métodos de Ensaio.

CALIDAD DE PRODUCTOS:

Deca es un participante del Programa Brasileño de Calidad y Productividad en Vivienda (PBQP-H) del Gobierno Federal, y está en la lista de fabricantes que cumplen.

Site: <http://www.deca.com.br>

E-mail: export@deca.com.br / deca@deca.com.br