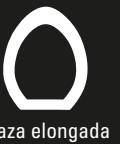
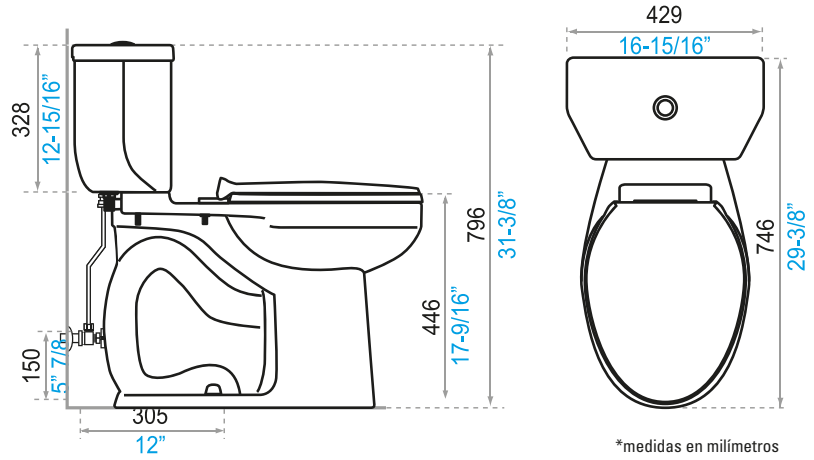




ELITE / Inodoro
Greco Elongado
E165



taza elongada



*medidas en milímetros
*medidas en pulgadas



Descripción:

- Diseño de dos piezas.
- Inodoro de alta eficiencia.
- Consumo 4.8 litros por descarga.
- Altura ergonómica de la taza.
- Producto recomendado para personas con discapacidad.
- Botón de accionamiento ultra suave.

Normas Generales de Cumplimiento:

- NTE-INEN 1571: 2011 Artefactos sanitarios requisitos.
- ASME A112.19.2: 2008 Instalaciones sanitarias de plomería cerámica.

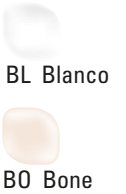
Características Técnicas Generales:

- Fabricado en porcelana sanitaria vitrificada.
- Esmaltado en todas sus áreas visibles.
- La absorción de las piezas es inferior al 0.5%.
- Espesor mínimo de 6 mm en cualquier parte de la pieza.
- Sin defectos, picaduras, fisuras ó deformaciones.

Evaluación Dimensional:

Peso del Producto	43.12 kg
Medida de pared a desagüe	305 mm
Nivel mínimo de agua en el tanque	60 mm
Altura sello de la trampa de agua	55 mm
Área del espejo de agua	135 x 155 mm
Tolerancia dimensional	medidas < 200 mm el 5% y > 200 mm el 3%

Colores



Incluye:



Centro de Atención al Usuario: FV Responde

www.fvandina.com

ECUADOR 1-800 FV FV FV
fvresponde@fvecuador.com

COLOMBIA Bogotá: 672 02 32 - 018000 11 36 00
fvresponde@fvcolombia.com

PERU (51-1) 717 87 44 / (51-1) 717 87 99
fvresponde@fvperu.com

