

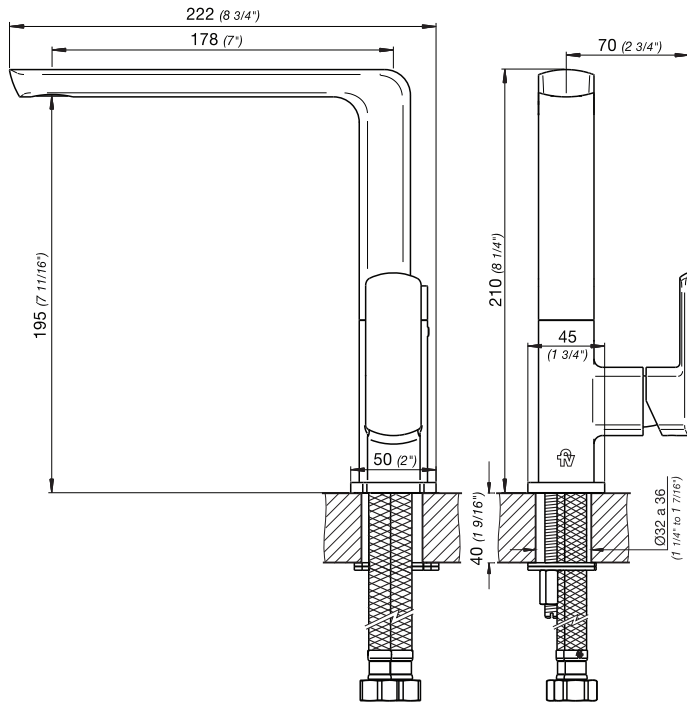


## 0411.04/B8 Abelia



### Detalle Técnico

Instalación	Sobre cubierta o bacha
Material	Metal cromado
Presión de operación	0.4 a 4 bar
Funcionamiento	Juego monocomando para mesada de cocina con pico móvil
Peso	1,90 kg
Volumen	0.006 m3



Conexión rosca G 1/2" H  
Longitud de los flexibles: 400

### Incluye

- Juego armado
- Conjunto de fijación
- Manguera flexible M10 (x2)

Eficiencia	Consumo
Caudal máximo de salida a presión de 4 BAR (60PSI)	8.3 l/m (2.2 gpm)
	5 l/m (opcional LEED)

Todas las medidas están en milímetros y en pulgadas.

### Complementos para instalación

 <b>G1/2"x14</b> <b>0400.5 CH</b>	 <b>G1/2"x14</b> <b>0400.6 CH</b>	 <b>G3/8"</b> <b>0400.7 CH</b>
---	---	--------------------------------------



Argentina  
Bernardo de Irigoyen 1053 - B1604AFC  
Florida - Pcia. de Buenos Aires - Argentina  
Tel.: [54 11] 4730-5300 - Fax: [54 11] 4730-5363

www.fvsa.com  
 @fvgriferia

export@fvsa.com  
 facebook.com/FVGRIFERIA

