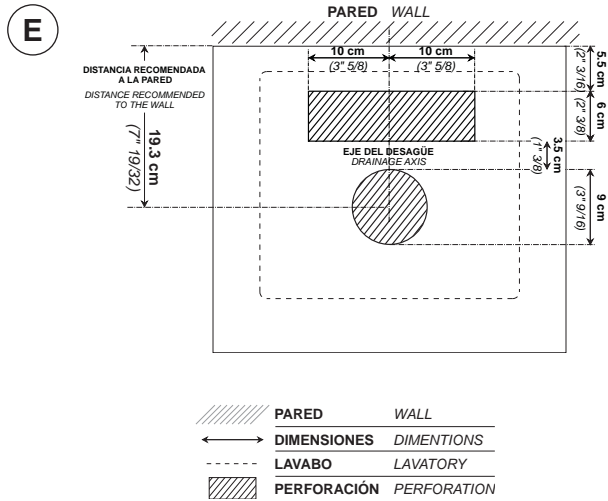




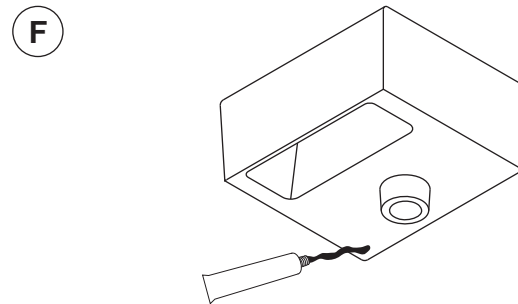
4- Perfore el mesón de acuerdo al plano incluido (gráfico E).

4- Use the perforation path included for lavatory (graphic E).



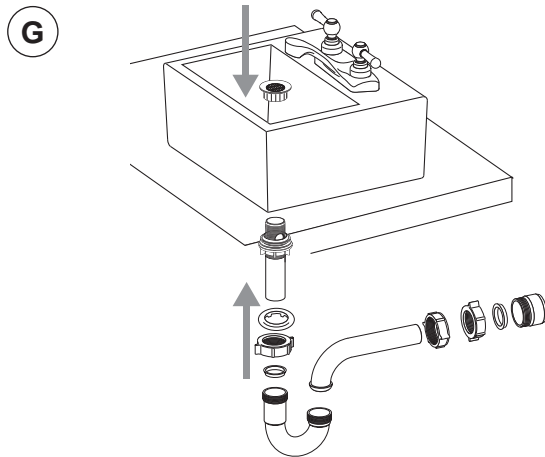
5- Coloque un cordón de silicona (no incluida) en la base del lavabo (gráfico F). Ubique el lavabo en el mesón. Presione uniformemente durante 1 minuto. Esperar 24 horas antes de empezar a utilizar el lavabo. A los 7 días la silicona tendrá su máxima resistencia.

5- Apply a silicone cord (not included) at the bottom vessel lavatory (graphic F). Place vessel lavatory over the board. Press uniformly for about a minute. Wait for 24 hours before using the vessel lavatory. Silicone will attain its full strength in seven days.



6- Finalmente instale el desagüe y el sifón (gráfico G).

6- Install the pop-up drain assembly and lavatory P trap (graphic G).



#### CONSEJOS DE MANTENIMIENTO / ADVICES MAINTAINANCE:

Los sanitarios F.V. - Franz Viegenger son fabricados con porcelana sanitaria vitrificada, cumpliendo normas internacionales, garantizando así su larga vida útil. Por las características propias de los materiales utilizados y la tecnología empleada en su desarrollo, se limpian fácilmente evitando el desarrollo de gérmenes y hongos.

Realice la limpieza utilizando productos limpiadores y desinfectantes para baños de marcas reconocidas. Ayúdese de una esponja o un paño húmedo. En lo posible evite productos de limpieza fuertemente abrasivos. La porcelana sanitaria vitrificada no permite adherencias y las grasas se eliminan con facilidad.

La porcelana sanitaria mantiene el brillo propio de su esmalte sin necesidad de pulimentos.

F.V. - Franz Viegenger bathroom sets are made of vitrified porcelain according to international regulations, giving to the products a long lifetime warranty. Because of the characteristics of vitrified porcelain, these products can be cleaned easily, avoiding the growing of germs and mold.

For cleaning use bathrooms cleaners and disinfectants of well-known trade-marks and sponge or humid cloth. Avoid, if possible, abrasive cleaning products. The vitrified porcelain does not allow adherences and grease and oil are eliminated easily.

Porcelaine enamel maintains its own brightneed without the need of polishing.

Visítenos en / Visit us at:  
[www.franzviegener.com](http://www.franzviegener.com)

F.V. - FRANZ VIEGENER se reserva el derecho de modificar, cambiar, mejorar y/o anular materiales, productos y/o diseños sin previo aviso. It is F.V. - Franz Viegenger right to modify, replace, improve and/or cancel materials, products and/or designs without previous notification.