

Lavabo con pedestal

RECOMENDACIONES:

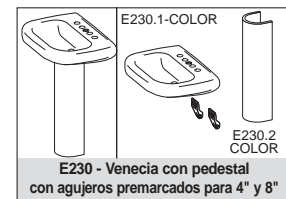
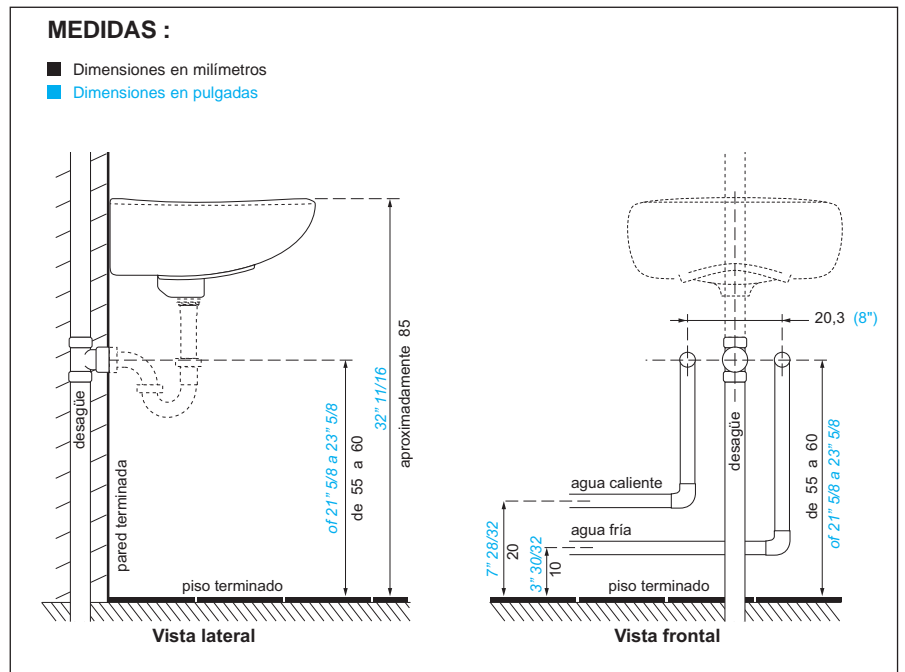
Asegúrese que la persona que vaya a instalar el producto sea un profesional en la materia, para prevenir errores que afecten las instalaciones o el correcto funcionamiento del producto.

Realice los ajuste del sanitario UTILIZANDO una herramienta adecuada para que la superficie y el acabado del producto no se raye o lastime.

Recuerde que todos los productos tienen un mecanismo de control que debe ser revisado y cambiado de ser necesario, ya que este puede deteriorarse debido a la frecuencia de uso.

COLORES DISPONIBLES / COLORS AVAILABLE:

- Blanco : BL
- Suaves y Fuertes



INSTRUCCIONES DE INSTALACIÓN:

LEA LAS INSTRUCCIONES COMPLETAMENTE ANTES DE INSTALAR

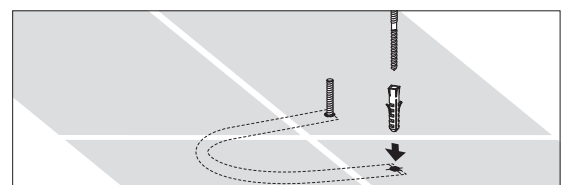
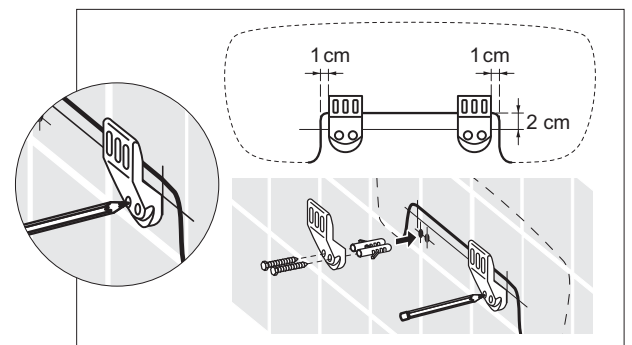
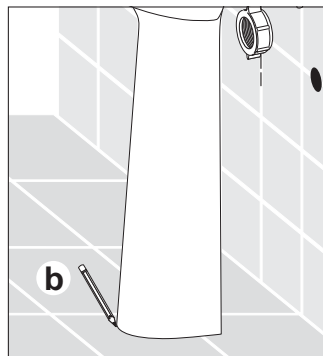
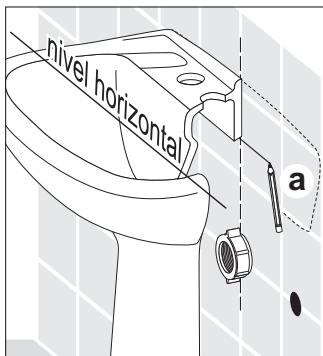
1- Coloque temporalmente el pedestal y el lavabo en la ubicación deseada. Asegúrese que el lavabo quede arrimado a la pared y se apoye correctamente sobre el pedestal. Verifique la horizontalidad del lavabo, centrado con el eje del desagüe. Con un lápiz marque en la pared la parte posterior e inferior del lavabo y en el piso el contorno del pedestal (a y b).

Nota: Para facilitar las tareas de sujeción y marcado recomendamos hacerlo entre dos personas.

2- Retire el conjunto y por debajo de la marca inferior del lavabo trace una línea horizontal a 2 cm. Para señalar el sitio donde irá cada uñeta haga coincidir la arista indicada en la figura con la línea horizontal a 1 cm antes de la curvatura y proceda a señalar donde irán los agujeros para los tornillos.

Perfore en las marcas para los tornillos, coloque los tacos plásticos, luego ubique los tornillos de la uñeta sin apretar para que el lavabo entre con suavidad. (tacos y tornillos no incluidos).

3- En la marca del piso perfore según el gráfico, coloque los tacos plásticos y los pernos sin cabeza (no incluidos) que servirán para trabar el pedestal.



- 4- Verifique que la tubería de alimentación este limpia y libre de impurezas y residuos de construcción.

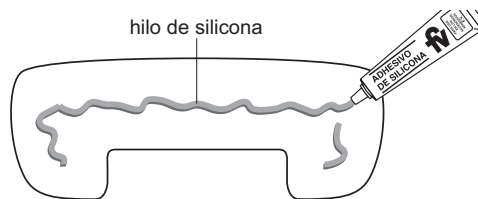
Para instalar grifería monocomando o llave individual, use la perforación central del lavabo.

Para grifería de 4" u 8" necesita perforar de acuerdo a las instrucciones contenidas en la etiqueta adherida al lavabo.

Instale la grifería, el desagüe y el sifón según las instrucciones que vienen adjuntas en la grifería que usted adquirió.

- 5- Ponga un hilo de silicona en la parte posterior central del lavabo.

Coloque el lavabo en las uñetas y termine de instalar el sifón al acople de la pared.

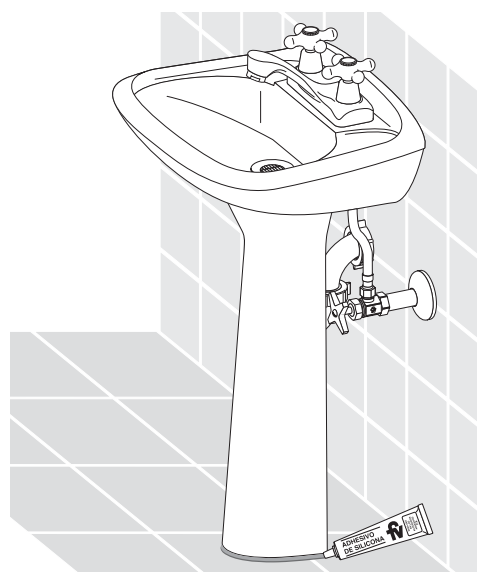
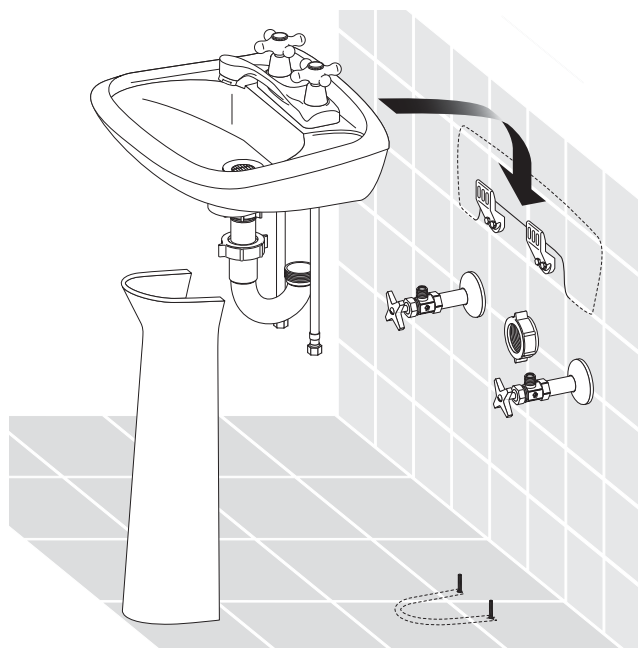


- 6- Levante un poco el lavabo para colocar el pedestal en su sitio. Luego presione uniformemente durante 1 minuto, hasta que quede fijo en las uñetas y bien apoyado sobre el pedestal, ajuste los tornillos de las uñetas. Esperar 24 horas antes de empezar a utilizar el lavabo. A los 7 días la silicona tendrá su máxima resistencia.

Conecte la grifería al suministro de agua.

Haga correr el agua para verificar que no existan fugas tanto en las conexiones de la grifería como en las del desagüe y sifón.

Por último, ponga un hilo de silicona alrededor de la base del pedestal y limpie el exceso con un trapo húmedo.



CONSEJOS DE MANTENIMIENTO:

Los sanitarios F.V. - Franz Viegener son fabricados con porcelana sanitaria vitrificada, cumpliendo normas internacionales, garantizando así su larga vida útil. Por las características propias de los materiales utilizados y la tecnología empleada en su desarrollo, se limpian fácilmente evitando el desarrollo de gérmenes y hongos.

Realice la limpieza utilizando productos limpiadores y desinfectantes para baños de marcas reconocidas. Ayúdese de una esponja o un paño húmedo. En lo posible

evite productos de limpieza fuertemente abrasivos. la porcelana sanitaria vitrificada no permite adherencias y las grasas se eliminan con facilidad.

La porcelana sanitaria mantiene el brillo propio de su esmalte sin necesidad de pulimentos.

Visítenos en:

www.franzviegener.com

F.V. - FRANZ VIEGENER se reserva el derecho de modificar, cambiar, mejorar y/o anular materiales, productos y/o diseños sin previo aviso.

Código: HT- 1021F

Fecha: 31 - Mayo - 2012